

TOYMOCK®




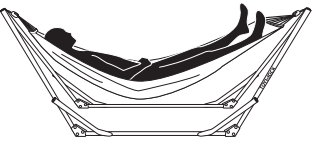
このたびはTOYMOCK®をお買い上げいただき誠にありがとうございます。

本品を安全にお使いいただく為に使用前に必ずお読みください。

※この注意書きは捨てずにすぐ読める場所に保管してください。

パイプの多少のゆがみや、設置面のわずかな傾き、凹み等により、パイプがガタつく事がございますが、使用時には体重が掛かる事により安定します。

乗り方 乗り降りの際は、落下や転倒に十分注意の上、必ず次の手順で乗り降りしてください。

<p>1.</p>  <p>足をネットに引っかかないよう注意しながらまがみます。</p>	<p>2.</p>  <p>ネットを両手で広げながら中央部に腰を下ろし、ゆっくり座ります。</p>
<p>3.</p>  <p>地面に足をつけたまま、ゆっくり上半身から横たわります。</p>	<p>4.</p>  <p>足をゆっくり乗せ、ネットの中心に全身がくるようにしてください。</p>

降り方 降り際はネット両側を持ち、ゆっくり足を地面におろした後、ゆっくり上半身を起こしてから立ち上がってください。



使用上の注意

●本品を設置する際は周りの人や物にぶつからないよう十分なスペースがあることを確認し行ってください。●万が一落下・転倒することを考慮して安全な場所に設置してください。●ネットには絶対に足から乗らないでください。また、ネットの上に立ったり一点に力がかかる使用はお止めください。不安定になり思わぬ怪我や事故を起こす恐れがあります。●激しく揺らしたり、飛び跳ねたり乱暴な取り扱いをすると破損・怪我をする恐れがあります。●本品のネットや紐にほつれや、切れた箇所がある場合直ちに使用を中止してください。●本品の分解や改造は絶対にお止めください。●ネットが何らかに接触したり、摩擦しないように設置してください。●携帯電話やアクセサリ、ボタンなど突起物がネットに引っ掛からないよう十分ご注意ください。●悪天候時の屋外での使用はお止めください。●危険ですので火気には近づけないでください。●商品の特性上、パイプの細かいキズや可動部の塗装剥げ、ネットの多少のほつれや色飛びにつきましては、ご容赦くださいますようお願い申し上げます

組立て・使用方法について

●組み立て、折りたたみの際は、本品の可動部分で手などを挟まない様、十分ご注意ください。●組み立ての際、固定用のバーが確実にハマっていることをご確認ください。はめ方が甘い时使用時に外れる可能性があり大変危険です。●室内で使用する場合は、床を傷つけない様に接地面にマット等を敷いてください。●持ち運びの際は必ず付属の専用バッグにお入れください。●本品使用の生地は染色しております。色落ちや色移りの可能性がありますので、使用の際は水等に濡らさないでください。●野外に長時間放置しないでください。雨や紫外線などにより本品の寿命を縮める原因となります。

お手入れ方法

●ネットを洗う際は手洗いをし、洗濯機の使用は絶対にお止めください。●手洗いをした後、十分に乾燥させてから風通しのよい場所で保管してください。



指挟み込み注意!!

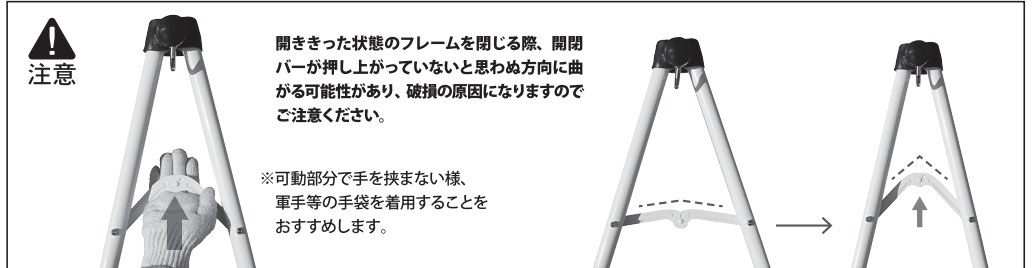
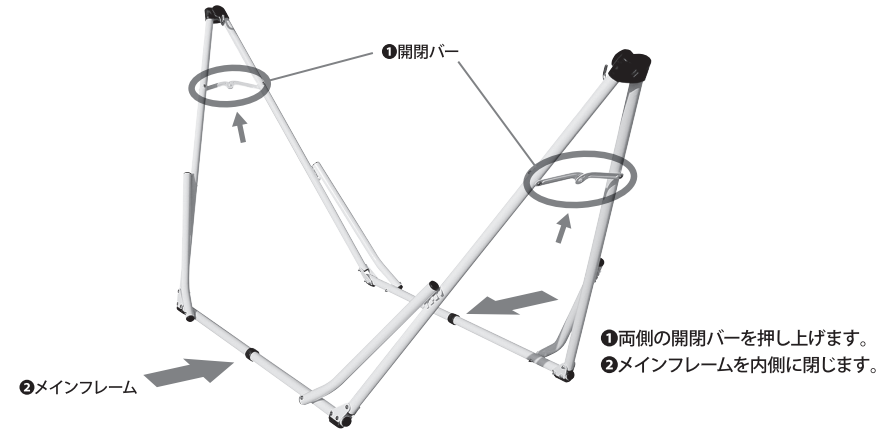
商品の構造上指等をはさみやすい為、挟み込みやケガに十分ご注意ください。

E

本品の組み立てやたたむ際に、固定用のバーがはめにくい、または抜けにくい場合は、パイプの開き幅を調整しながらはまる位置、抜ける位置に合わせてください。

折りたたむ際の注意事項

組み立てやたたむ際は念の為、軍手等手袋の着用をおすすめします。また、本品の可動部分で手などを挟まない様、十分ご注意ください。



対象身長：180cm まで 耐荷重：100kg MADE IN VIETNAM

〈輸入販売元〉株式会社ノルコーポレーション 東京都調布市飛田給 1-7-3
TEL：042-485-3100 <http://www.nolcorp.co.jp>